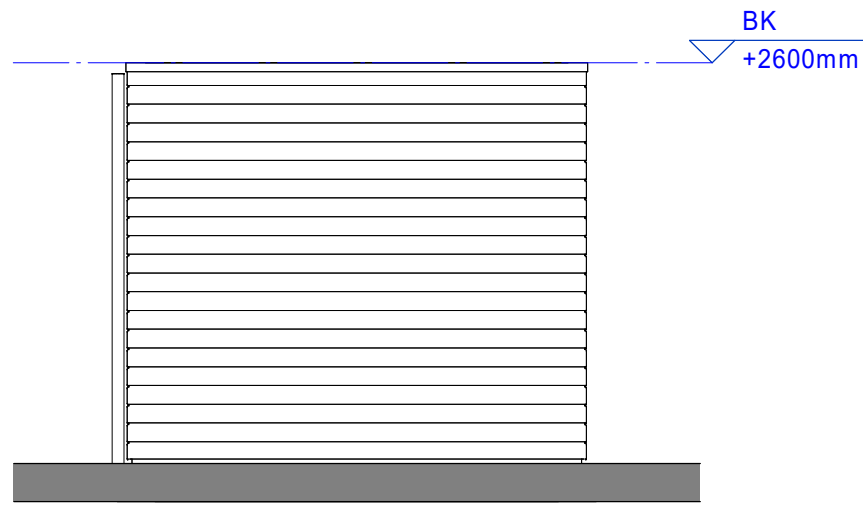
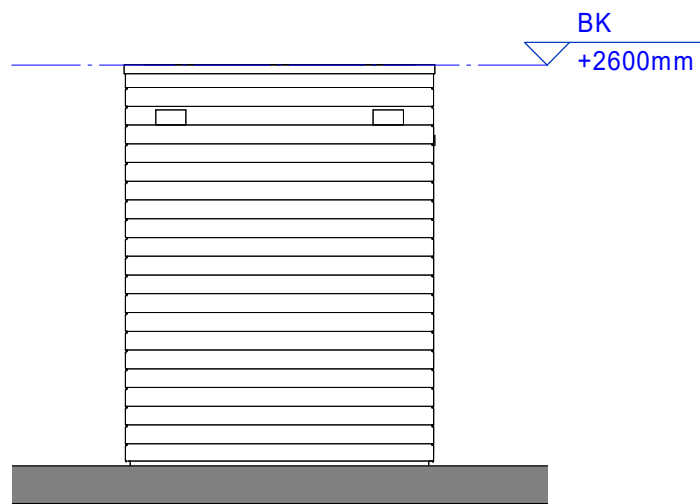


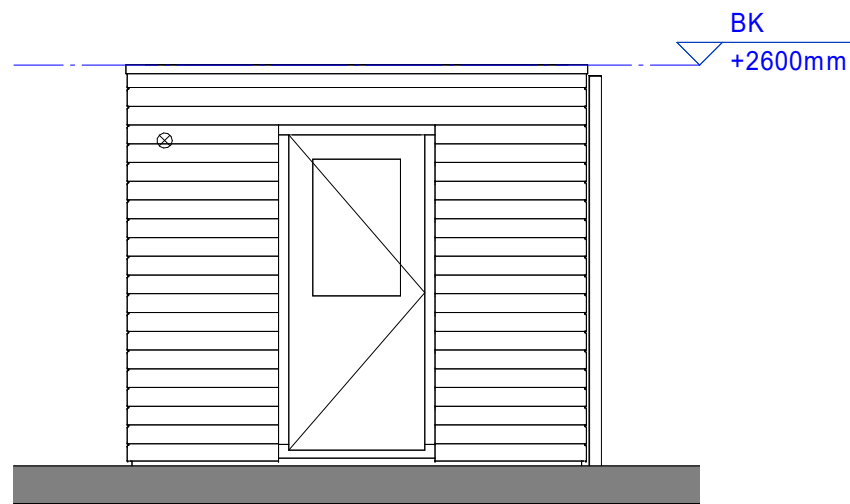
Vooraanzicht achterpad zijde
1 : 50



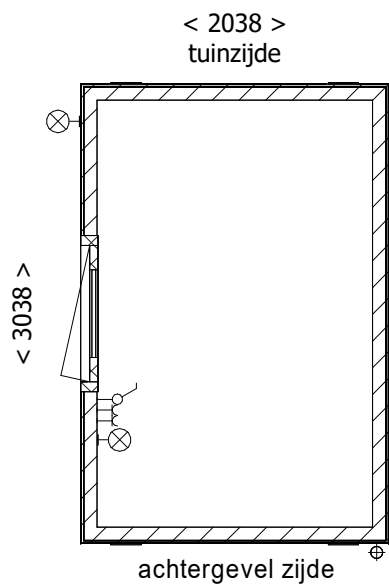
Rechter zijaanzicht
1 : 50



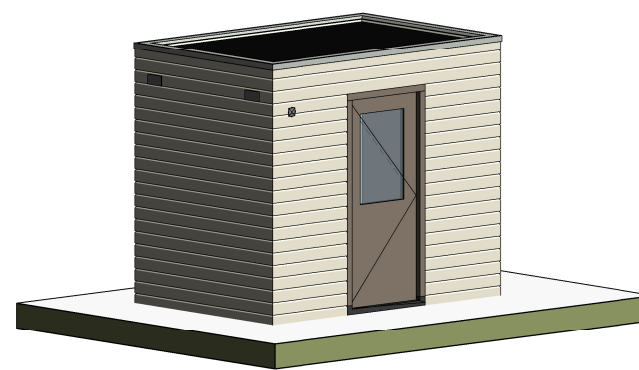
Achteraanzicht tuinzijde
1 : 50



Linker zijaanzicht
1 : 50



V0 = begane grond (Peil)
1 : 50



3D - enkel - type 1

Project New Brooklyn
Veld C1
Opdrachtgever Heijmans Vastgoed
Onderwerp Verkoop
Overzicht bergingen
Enkel type 1

Datum 11-07-2024

Schaal 1 : 50

Wijziging

Formaat A2

Wijzigingsdatum



Bladnummer

B9_900C